



Вентили односедельные и двухседельные, разгруженные с поплавковым приводом и увеличенным верхним фланцем, Ру10

рычаговые с двойным ходом шпинделя, конструктивная длина по DIN 3202 F1, фланцы (в том числе и верхний) по DIN 2501 (также по ГОСТ) Ру 16 до Дн 150 и по DIN 2501 (также по ГОСТ) Ру 10 с Дн 200.

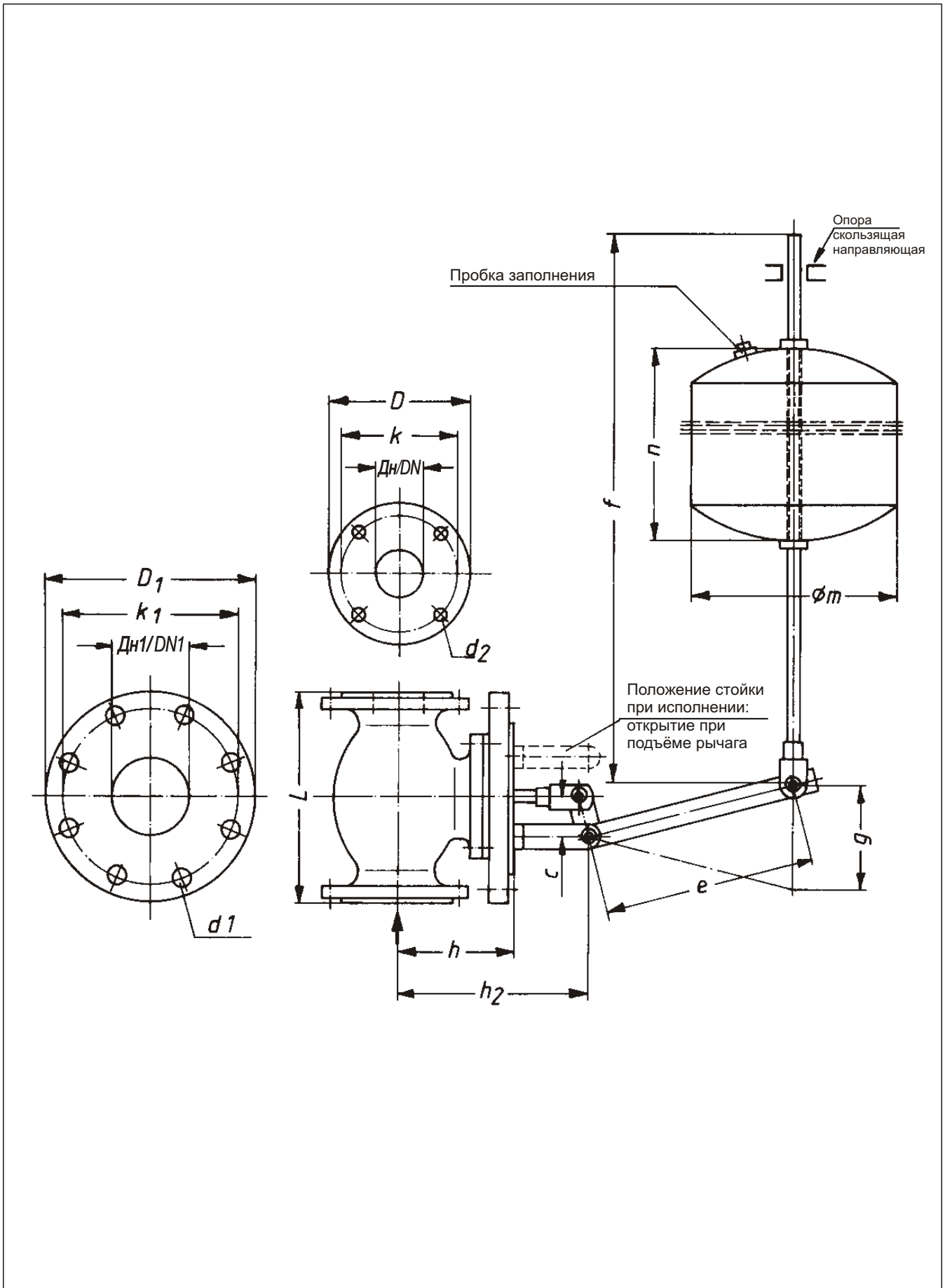
Комплектно с рычагом, стержнем поплавка и поплавком. Поплавок применяется для открытых баков (без давления). Стандартное исполнение: закрывается при подъёме рычага. По запросу возможно исполнение: открывается при подъёме рычага.

Опорные скользящие крепления д.б.предусмотрены при монтаже и не входят в поставку.

Single - and double - seated, stress-relieved pipeline float valves with enlarged cover flange, PN 10

With lever operation and dual stem guidance, face-to-face dimension to DIN EN 558-1 series 1, Flange dimensions for connection of valve and enlarged cover flange acc. to DIN 2501 PN 16 up to DN 150, and acc. to DIN 2501, PN 10 from DN 200. Valve completely with valve lever, float rod and float. Float suitable for installation in depressurized vessels. Valve closes when the liquid level rises. If requested by customer, valve may be designed so that it opens when the liquid level rises. The user shall provide suitable floats and float rods since these items are not included in the scope of equipment to be supplied.

Заказ-№ / Order No.		Ру PN	Материалы / Materials					
односедельный Single seated	двухседельный Double seated		Корпус и насадка Body and bonnet		Стержень, поплавок и рычаг Lever, rod and float		Уплотнение (затвора и седла) Sealing (Cone sealing / valve seat)	
SV 631 E	SV 631 D	10	EN-GJL-250 (GG-25)	EN-JL 1040	X4CrNi18-10	1.4301	EPDM / X20Cr13	1.4021
SV 632 E	SV 632 D	10	EN-GJL-250 (GG-25)	EN-JL 1040	X4CrNi18-10	1.4301	X20Cr13	1.4021
SV 633 E	SV 633 D	10	GP240GH (GS-C 25)	1.0619	X4CrNi18-10	1.4301	X20Cr13	1.4021
SV 634 E	SV 634 D	10	G-CuSn5ZnPb	2.1096.01	X6CrNiMoTi17-12-2	1.4571	EPDM / G-CuSn5ZnPb	2.1096.01
SV 635 E	SV 635 D	10	GX5CrNiMo19-11-2	1.4408	X6CrNiMoTi17-12-2	1.4571	EPDM / X6CrNiMoTi17-12-2	1.4571



Конструктивные размеры, Kvs-число и вес: вентили односедельные, заказ-№ SV 631 E-635 E
Dimensions, Kvs-values and weights: Float valve in single seated-design, order-no. SV 611-615

Ном. проход	Valve nominal size Дн/DN		20	25	32
Фланец верхний	Cover flange Дн1/DN1		100	100	100
Констр.длина	Face-to-face dimens. L		150	160	180
Ø-Фланца	Flange - Ø D		105	115	140
Ø-Фланца	Flange - Ø D ₁		220	220	220
Высота до верх.фланца	Connection height h		105	105	110
Констр.высота	Height h ₂		185	185	190
Длина рычага	Lever length e		400	400	400
Подъем поплавка	Float stroke g		105	105	135
Длина стержня	Float rod f		1000	1000	1000
Ø-Поплавка	Float - Ø m		200	200	200
Высота поплавка...	Float height n		200	200	200
Расстояние до стойки	Column distance c		30	30	30
Kvs- число, м ³ /ч	K _{vs} -value m ³ /h		7	10	16
Вес ¹⁾ , кг	Weight kg ¹⁾		10	12	13

1) при исполнении из чугуна

Конструктивные размеры, Kvs-число и вес: вентили двухседельные, заказ-№ SV 631 D-635 D
Dimensions, Kvs-values and weights: Float valve in double seated-design, order-no. SV 631 D 635 D

Ном. проход	Valve nominal size Дн/DN	40	50	65	80	100	125	150	200	250	300
Фланец верхний	Cover flange Дн1/DN1	125	125	125	200	200	250	300	350	400	450
Констр.длина	Face-to-face dimens. L	200	230	290	310	350	400	480	600	730	650
Ø-Фланца	Flange - Ø D	150	165	185	200	220	250	285	340	395	445
Ø-Фланца	Flange - Ø D ₁	250	250	250	340	340	395	445	505	565	615
Высота до верх.фланца	Connection height h	110	125	140	160	180	185	230	280	330	325
Констр.высота	Height h ₂	190	185	200	230	250	285	320	400	450	475
Длина рычага	Lever length e	450	500	500	700	700	800	900	1000	1100	1300
Подъем поплавка	Float stroke g	110	150	175	200	250	370	385	425	500	620
Длина стержня	Float rod f	1000	1000	1000	1300	1300	1300	1300	1600	1600	1600
Ø-Поплавка	Float - Ø m	230	280	305	340	380	380	450	500	500	550
Высота поплавка...	Float height n	230	280	305	340	380	380	400	400	400	400
Расстояние до стойки	Column distance c	40	40	40	55	55	60	70	80	90	100
Kvs- число, м ³ /ч	K _{vs} -value m ³ /h	26	42	67	109	170	268	420	650	1030	1320
Вес ¹⁾ , кг	Weight kg ¹⁾	17	25	32	46	67	78	132	205	285	292

1) при исполнении из чугуна

1) For design in cast iron EN-GJL250 (GG-25) / EN-JL1040

Протечки:

мягкое уплотнение (резина) - без протечек
металлическое уплотнение - макс. 0,5%х Kvs

Leakage at stage of delivery:

Soft sealing: drop tight
Metal sealing: max. 0,5 % of Kvs

Рабочие и пробные давления

Working and test pressures

Заказ - № Order No.	P _y PN	пробное давление воды, bar ²⁾ Water test pressure in bar ²⁾		max. рабочее температура и давление allowable temperature and pressure	
		в корпусе Body	в седле Seat		
SV 631 E -SV 635 E	10	15	10	120°C	10 bar ²⁾
SV 631 D -SV 635 D	10	15	10	120°C	10 bar ²⁾

2) 1 bar = 0,1 МПа



Специальные исполнения:

- Фланцы на другие давления и по другим нормам (ГОСТ, ANSI, BS и др.)
- Уплотнения из PTFE (тефлон), в масло- и бензинстойком или для пищевой промышленности предусмотренном исполнении
- Без использования цветных металлов
- Со специальными покрытиями или внутренним гуммированием
- Привод вентиля с помощью троса или через устройство уплотняющее переходное
- Другие материалы и конструкции

Available special designs:

- Flanges for other pressure ratings and made acc. to other standards (e.g. ANSI, BS, etc.)
- Sealing elements made of PTFE (Teflon), in oil-resistant and petrol-resistant quality or for application in the food industry
- Design free of nonferrous metals
- Special coatings or internal rubber lining
- Float operation by means of cable control or sealing body
- Other materials and further special designs on request

Указанная арматура соответствует по конструкции, габаритам, весу и применённым материалам современному состоянию техники и в дальнейшем может быть изменена. За возможные опечатки или ошибки перевода мы ответственности не несём.
The construction, the measurements and the weights of the described valves represent the current technical standards. We reserve the right to change the technical details and to use materials of equivalent and higher quality. We cannot be held responsible for any printing or translation errors that might be found in this catalogue.